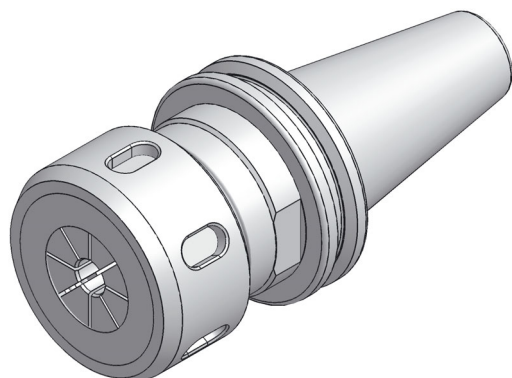


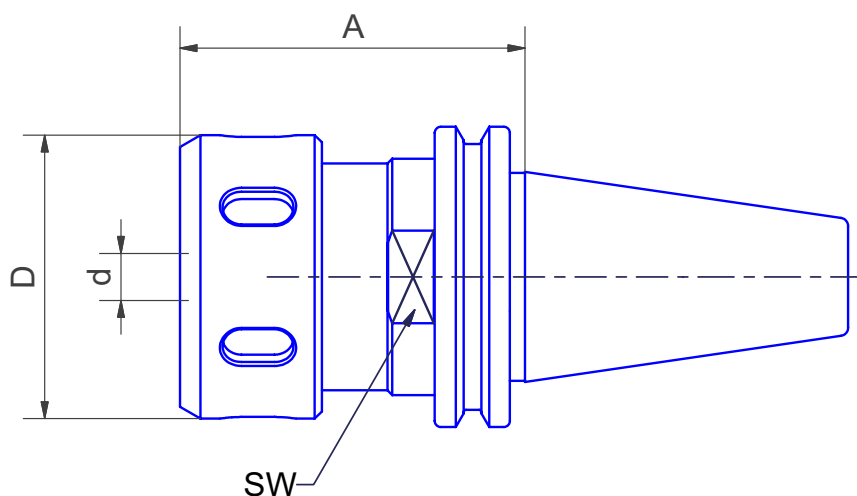
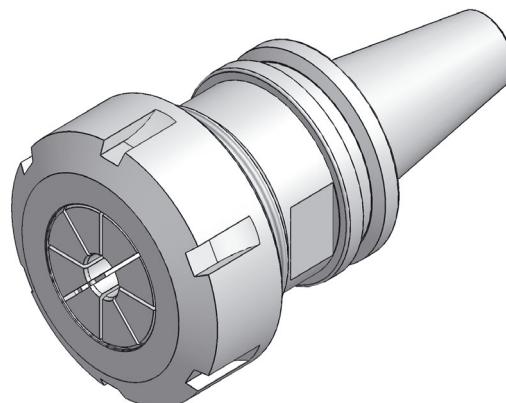
Patronos befogók Ortlieb / Rego-fix
DIN 69871 - Standard G 2,5 - 30.000 U/min

Collet chuck Ortlieb / Rego-fix
DIN 69871 modified - balanced G 2,5 - 30.000 r.p.m.

Típus Ortlieb - Cikkszám .01



Típus Rego-fix - Cikkszám .02



Cikkszám	Szorítóhüvelyek / Collet	d	D	A	SW	€
40.01.16.01	410E / 415E	2 - 16	43	70	36	110,00
40.01.25.01	444E / 462E	2 - 25	60	70	46	110,00
30.01.10.02	ER16 / 426E	1 - 10	28	70	24	95,00
30.01.10.022	ER16 / 426E	1 - 10	28	100	24	110,00
30.01.16.02	ER25 / 430E	2 - 16	42	70	27	95,00
30.01.20.02	ER32 / 470E	3 - 20	50	70	36	95,00
30.01.26.02	ER40 / 472E	4 - 26	63	70	41	98,00
40.01.16.02	ER25 / 430E	2 - 16	42	70	36	102,00
40.01.20.02	ER32 / 470E	3 - 20	50	70	36	102,00
40.01.26.02	ER40 / 472E	4 - 26	63	70	46	105,00